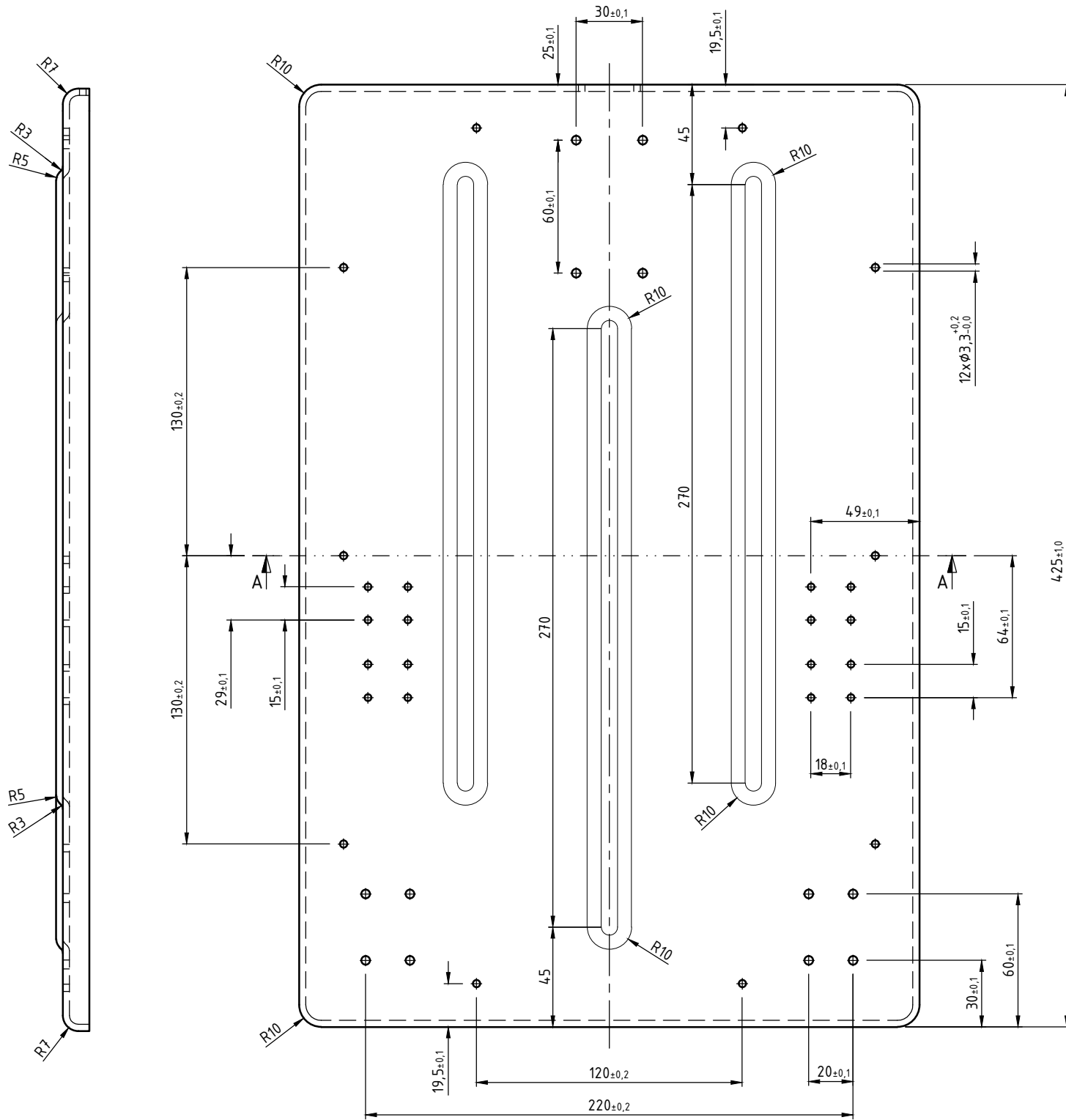
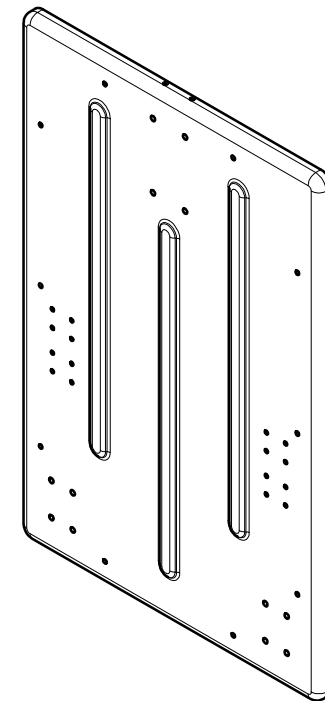
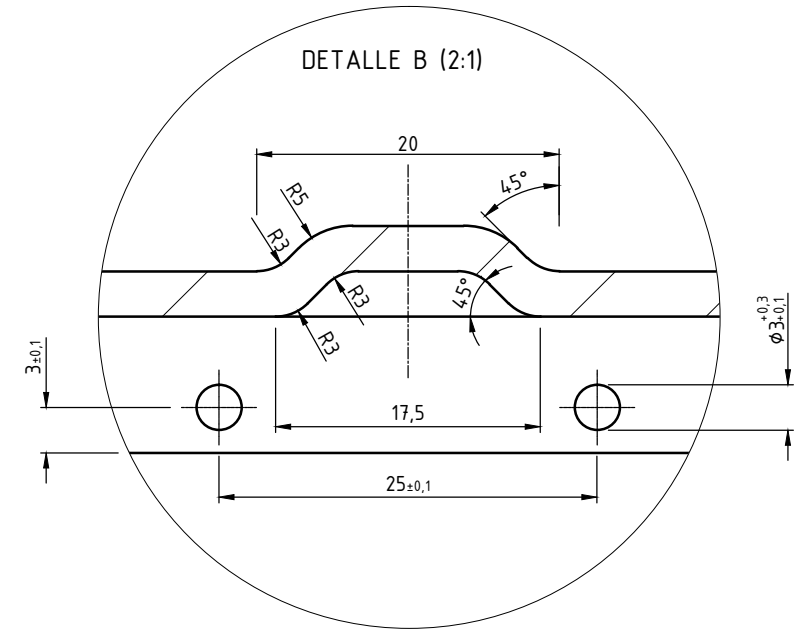
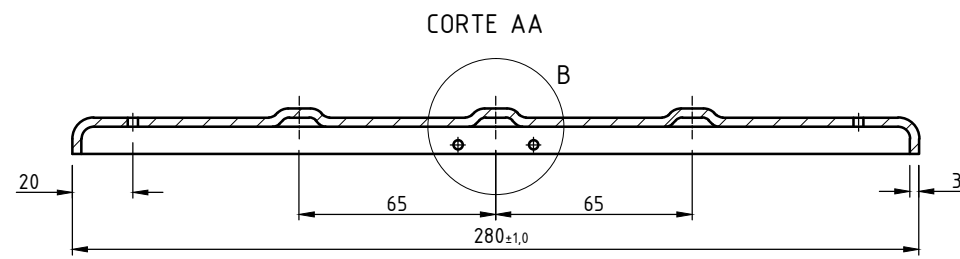


IMPORTANTE: EL PROVEEDOR DEBERA SUMINISTRAR UNA MUESTRA, LA CUAL DEBE SER APROBADA POR LA SUBGERENCIA DE DESARROLLO Y NORMAS TECNICAS ANTES DE LA ENTREGA DEL PRIMER LOTE



MATERIAL: Chapa acero IRAM F24

| | | | | |
|---|---|---------------------|---|---------------------------|
| | TAPA TAPA DE INSPECCION - MOTOR DE TRACCION LOCOMOTORA CNR CKD8G | | | |
| | GERENCIA DE INGENIERIA | | SUBGERENCIA DE DESARROLLO Y NORMAS TECNICAS | |
| PROY./REL.: L. Stefani | 29/08/2016 | PLANO N°: | 0.33.7.04.8011 | REV. |
| DIBUJO: L. Stefani | 29/08/2016 | SE COMPLEMENTA CON: | 0.33.7.04.8010 | |
| REVISO: G. Juarez | 05/10/2016 | | | |
| APROBO: M. Cominotti | 06/10/2016 | | | |
| Representación cotas y símbolos: Normas IRAM. Tolerancias no indicadas según IRAM: 2768-1 Clase m y 2768-2 Clase K. | ESCALA 1:2,5 | FORMATO A3 | HOJA 1 / 1 | CATALOGO: NUM03370480110N |